

# 订购信息 ordering information

PRC 084 X-4 1-4-Y01

键位: Y绿色 X黑色 U黄色	高压互锁: 0非高压互锁 1高压互锁	线缆大小: 2.5=2.5mm <sup>2</sup> 4=4mm <sup>2</sup> 6=6mm <sup>2</sup>	警告要求: Y01: 360小时 Y02: 480小时
--------------------------	--------------------------	---	-----------------------------------

## 客户图纸

### 版本变更记录

版本	EN#	变更内容	编制	审批	日期
A	-	首次发行	王雷生	M.D	2023/6/2
B	EN-2024-001	更新规格参数	王雷生	M.D	2024/1/22

规格参数:  
1、工作温度: -40°C~+125°C.

2、额定电流: 40A (Max).

3、额定电压: 1500 VDC.

4、绝缘电阻: 500 VDC(高压互锁)

550 MΩ(高压互锁)

5、耐电压: 4000VAC/6000VDC.

500VAC(高压互锁)

6、防护等级: IP68 & IP69K (IP68: 一米水深48小时)

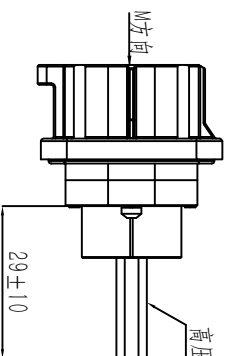
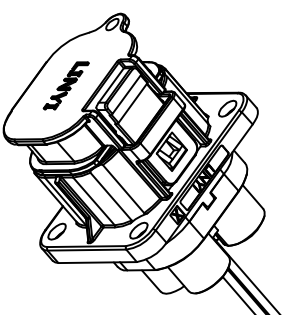
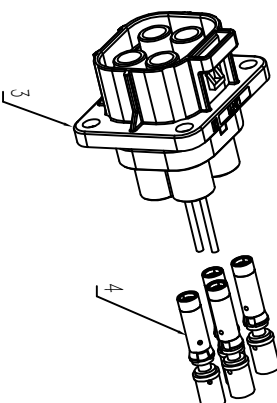
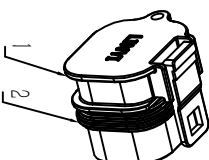
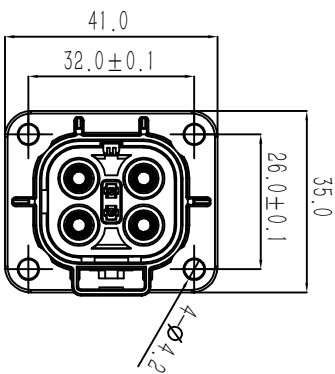
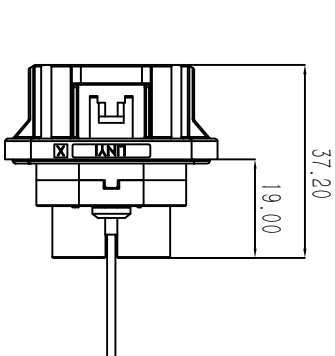
IPXXB & IPXXD

7、机械寿命: 100Mn.

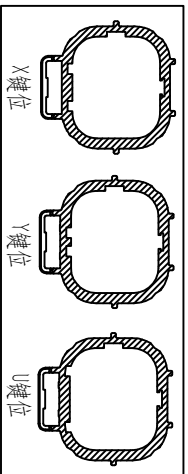
8、电磁屏蔽 (电磁屏蔽仅限于带屏蔽产品)

9、带高压互锁 (高压互锁仅限于带高压互锁产品)

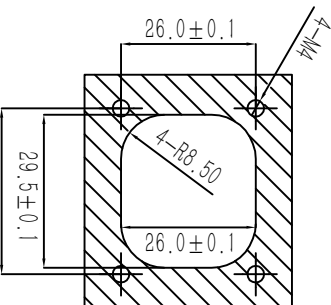
10、配对插头: " PRC184(\*)-41 "



高压互锁线, 仅当带高压互锁时有此零件



M方向键位示意图



面板安装尺寸

序号	物料名称	材料	数量
5	密封垫	阻燃硅橡胶	1
4	端子	黄铜	4
3	插座主体	/	1
2	密封圈	阻燃硅橡胶	1
1	防尘盖	PP	1

成都市百勒新能源科技有限公司

BALE

产品名称: 40A 四芯插座

签 名	日期	页 面	物料编码:	物料名称:
王雷生	2023/6/2	1/2	40A四芯插座	40A 四芯插座
审核			1位小数: ±1.0 2位小数: ±0.5 5位小数: ±0.2	物料编号: 见第一页表格
批准			第一角投影 角度: ±2°	图纸编号: PRC084-41

版本变更记录				
版本	EON#	变更内容	编制	审批
A	-	首次发行	王富生	M.D
B	EON-2024-001	更新规格参数	王富生	M.D
				日期
				2023/6/2
				2024/1/22

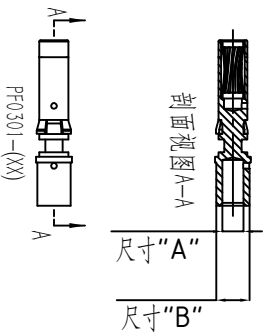
备注：线缆规格建议选用对应平方数的非屏蔽线

总表

带高压互锁产品		不带高压互锁产品	
料号	产品描述	料号	产品描述
PRC084X-41-2.5	PRC 40A 四芯插座 X键位 2.5平方 带互锁	PRC 40A 四芯插座 X键位 2.5平方	
PRC084Y-41-2.5	PRC 40A 四芯插座 Y键位 2.5平方 带互锁	PRC 40A 四芯插座 Y键位 2.5平方	
PRC084U-41-2.5	PRC 40A 四芯插座 U键位 2.5平方 带互锁	PRC 40A 四芯插座 U键位 2.5平方	
PRC084X-41-4	PRC 40A 四芯插座 X键位 4平方 带互锁	PRC 40A 四芯插座 X键位 4平方	
PRC084Y-41-4	PRC 40A 四芯插座 Y键位 4平方 带互锁	PRC 40A 四芯插座 Y键位 4平方	
PRC084U-41-4	PRC 40A 四芯插座 U键位 4平方 带互锁	PRC 40A 四芯插座 U键位 4平方	
PRC084X-41-6	PRC 40A 四芯插座 X键位 6平方 带互锁	PRC 40A 四芯插座 X键位 6平方	
PRC084Y-41-6	PRC 40A 四芯插座 Y键位 6平方 带互锁	PRC 40A 四芯插座 Y键位 6平方	
PRC084U-41-6	PRC 40A 四芯插座 U键位 6平方 带互锁	PRC 40A 四芯插座 U键位 6平方	

端子：

料号/尺寸	尺寸 "A"	尺寸 "B"
PF0301-2.5	$\phi 2.50 \pm 0.05$	$\phi 3.70 \pm 0.05$
PF0301-4	$\phi 3.10 \pm 0.05$	$\phi 4.65 \pm 0.05$
PF0301-6	$\phi 3.80 \pm 0.05$	$\phi 5.80 \pm 0.05$



BALE		成都市百勒新能源科技有限公司	
设计	王富生	日期	2023/6/2
审核		页面	2/2
批准		材料	/
		产品名称	40A 四芯插座
		物料编码	见表格
		图纸编号	PRC084-41
		重量	
		备注公差 (mm)	1位公差 $\pm 1.0$ 2位公差 $\pm 0.5$ 3位公差 $\pm 0.2$ 角度: $\pm 2^\circ$